

濕式電機泵組，馬達與變量葉片泵的聯接部分中，引入了油泵內泄油，通過高可靠度的油腔設計構造，從而使聯軸器的壽命提高。

特性

- 低噪音
- 高效率
- 長壽命
- 小型·輕量化



型號說明

VUP - 16 - 2 - 2.2 - 10

- 1 2 3 4 5

1 濕式電機泵組

2 葉片泵排量

- 08: 8cm³/rev
- 16: 16cm³/rev

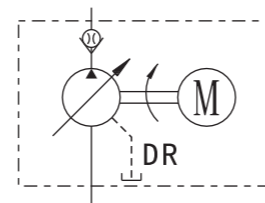
3 壓力調整範圍

- 1: 1.5~4MPa
- 2: 3.5~6MPa
- 3: 5.5~8MPa

4 電機輸出功率

- 0.7: 0.75 kW
- 1.5: 1.5 kW
- 2.2: 2.2 kW

5 設計序號

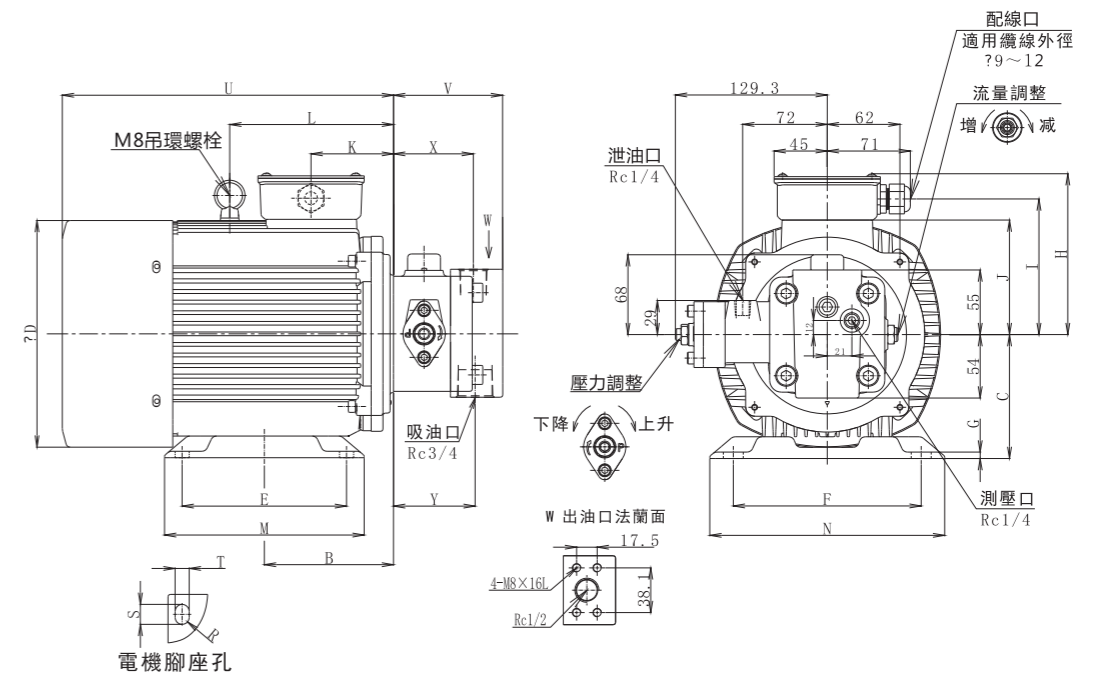


油壓圖記號

型號說明

型號	項目	排量 (cm ³ /rev)	壓力調整範圍 (MPa)	最大流量 (L/min)
VUP-08-1-0.7/1.5-10	8	8	1.5 ~ 4	14.5 (1800rpm)
VUP-08-2-0.7/1.5-10			3.5 ~ 6	
VUP-08-3-0.7/1.5-10			5.5 ~ 8	
VUP-16-1-1.5/2.2-10	16	16	1.5 ~ 4	29 (1800rpm)
VUP-16-2-1.5/2.2-10			3.5 ~ 6	
VUP-16-3-1.5/2.2-10			5.5 ~ 8	

安裝尺寸圖/表



型號	尺寸 (mm)																		重量 (Kg)	
	B	C	D	E	F	G	H	I	J	K	L	M	N	TxS	R	U	V	X		Y
VUP-**-0,7-10	90	80	158.5	100	125	3	120	100.5	82.5	68	130	120	155	10x15	5	231	93	68	69.5	20
VUP-**-1,5-10	100	90	170	125	140	3	126.5	105	87	68.5	135	150	170	10x15	5	249	93	68	69.5	25
VUP-**-2,2-10	110	105.5	193	140	160	5.5	137	115.5	97.5	68.5	137.5	170	200	12x17	6	280	93	68	69.5	31

使用說明

- ◆對於本裝置，請將軸水平安裝，並避免工作臺明顯振動。
- ◆泵吸油口為Rc3/4，吸油速度控制在1~2m/s之內，吸油壓力保持在-0.03~0.03MPa之間。吸油過濾器精度為100µm左右。
- ◆泄油管必須插到液面以下，以防氣泡產生。泄油背壓控制在0.1MPa以下，沖擊壓力不允許超過0.3MPa。
- ◆電機泵組運轉正方向，從軸端看為逆時針方向。
- ◆若長時間未啟動，啟動時應保持葉片泵出口無負載狀態，啟動後反復動作幾次將空氣排出後方可正常使用。
- ◆葉片泵能夠長期承受的峰值壓力（沖擊負荷）不超過14MPa。如果峰值壓力超過14MPa，請在液壓系統中設置相應裝置以保護葉片泵。
- ◆適合使用的介質為礦物液壓油，粘度等級為ISO VG32~46;使用溫度範圍在15~60°C。
- ◆建議回油過濾器或出油過濾器精度為25µm,液壓油清潔度在NAS10級以內。根據使用時間和液壓油實際使用狀況，應及時更換新油。

- ◆壓力調整：松開防松螺母，將調節螺釘順時針方向旋緊壓力增大，逆時針方向旋松壓力減小。調整完畢，鎖緊防松螺母。
- ◆流量調整：松開防松螺母，將調節螺釘順時針方向旋緊流量減小，逆時針方向旋松流量增大。調整完畢，鎖緊防松螺母。旋轉角度與空載流量關係如下圖。
- ◆除以上壓力、流量調節螺釘之外，請勿調節其他裝置，以免造成葉片泵故障。

