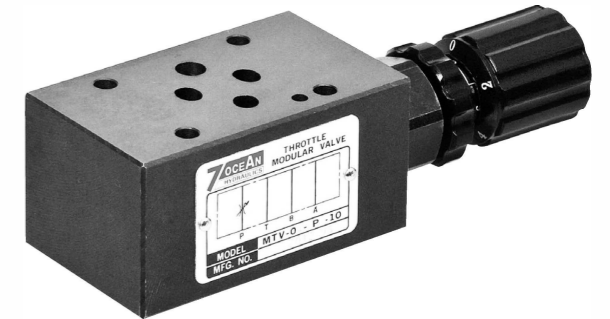


特性：

- 速度控制時使用。
- 不須管道連接，減少漏油機會及配管成本。
- 洩漏小、低振動、低噪音、易保養。
- 閥體緊湊結合，減少系統要求空間。
- 適用於 ISO, CETOP, NFPA 及 DIN 國際標準之安裝面。

技術性能參數：

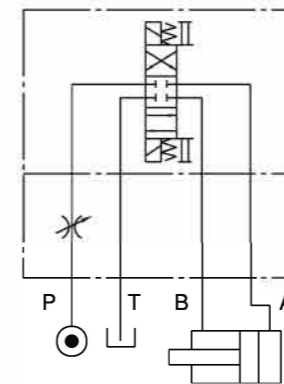
最大流量	50 l/min {13.2 GPM}	
最高使用壓力	320 bar {4570 PSI}	
工作環境溫度	-20°C ~ +50°C	
介質溫度範圍	-20°C ~ +70°C	
介質粘度範圍	15~400 mm ² /s	
工作介質	ISO VG 32, 46, 68	
介質過濾精度要求	絕對精度 25μm 或更高精度	
安裝表面	ISO 4401-AB-03-4-A	
重量	P型疊加式節流閥	1.0 Kg
	T型疊加式節流閥	1.0 Kg



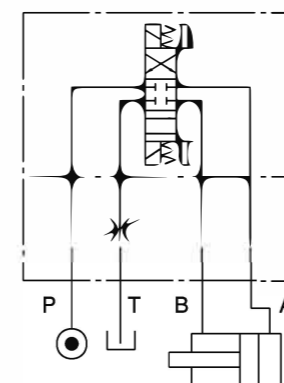
型號：MTV-02-P-10

液壓使用示例：

MTV-02-P-10

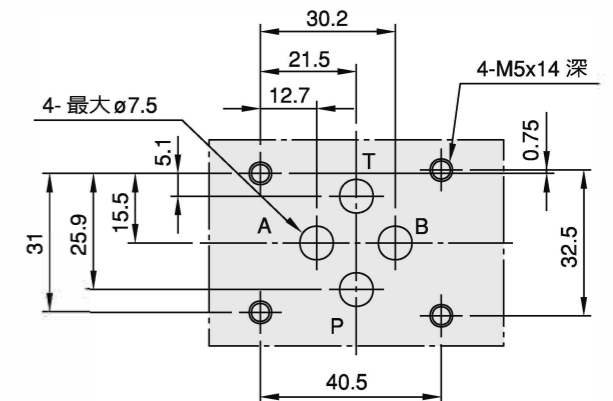


MTV-02-T-10



安裝面尺寸：

安裝面符合：ISO4401-AB-03-4-A



0.01/100 mm

Rmax 4

油路板表面必須之加工精度。

型號說明：

M TV - 02 - P - 10 - * *

1	疊加式設計
2	節流閥
3	公稱通徑：6 通徑
4	結構
5	設計序號
6	輔助特性

• 安裝表面：符合 ISO 4401/CETOP-3(NFPA-D03/DIN 24340(NG6))

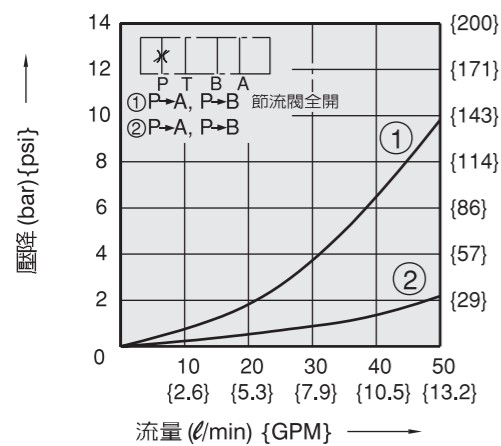
- P：P油路疊加式節流閥，控制 P油路節流。
- T：T油路疊加式節流閥，控制 T油路節流。

• 10：附流量調節旋鈕 • 20：不附流量調節旋鈕(內六角螺釘型)

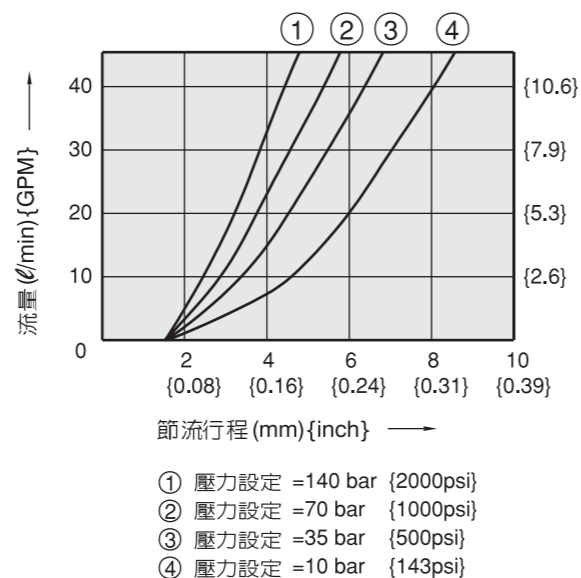
特性曲線：

介質粘度: 32 mm²/s

壓降特性曲線
MTV-02-P-10



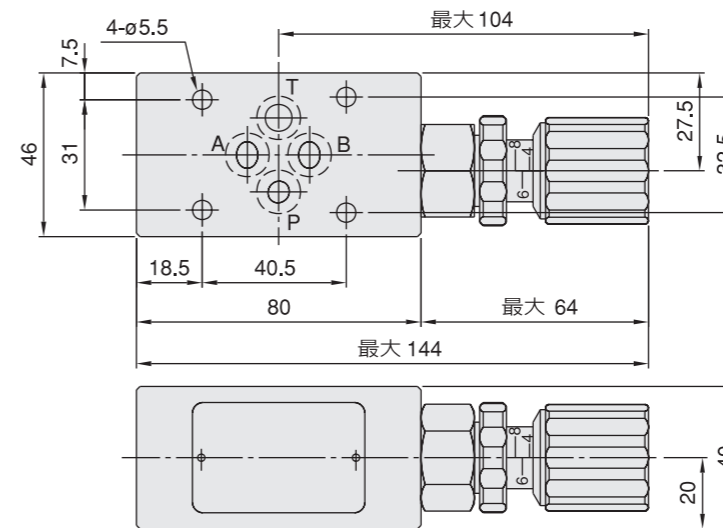
節流行程對流量曲線
MTV-02-P-10
MTV-02-T-10



尺寸: mm

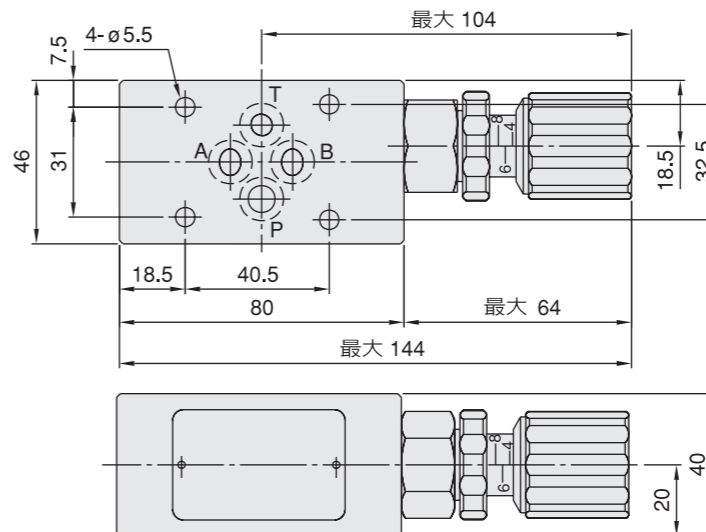
外形尺寸：

MTV-02-P-10

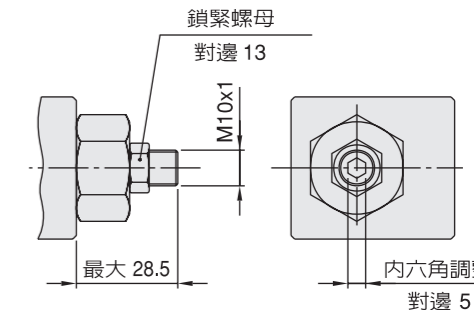


第3角法投影

MTV-02-T-10

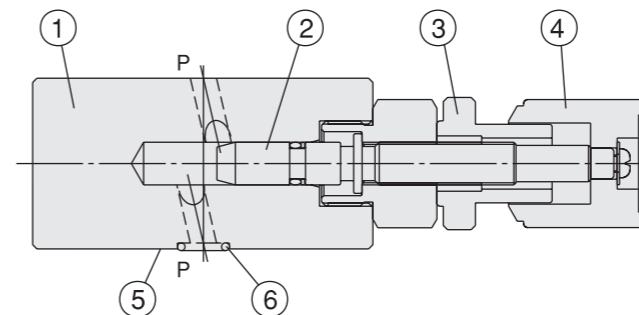


MTV-02- *-20



結構說明：

MTV-02-P-10



1. 閥體
2. 調節螺桿
3. 固定旋鈕
4. 流量調節旋鈕
5. 安裝面符合 DIN24340之 NG6規格 (ISO4401-AB-03-4-A)，閥緊固螺釘 M5，緊固扭矩8~9 Nm
6. O形圈 1B-P9