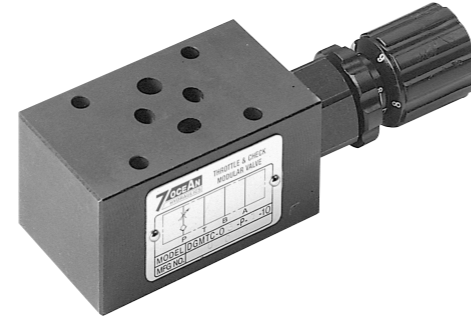


**特性：**

- 速度控制時使用。
- 不須管道連接，減少漏油機會及配管成本。
- 洩漏小、低振動、低噪音、易保養。
- 閥體緊湊結合，減少系統要求空間。
- 適用於 ISO, CETOP, NFPA 及 DIN 國際標準之安裝面。



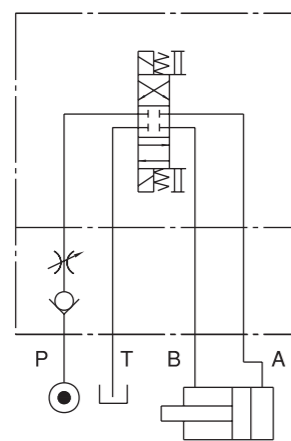
型號：MTC-02-P-10

**技術性能參數：**

最大流量	50 ℓ/min {13.2 GPM}
最高使用壓力	320 bar {4570 PSI}
單向閥開啟壓力	0.4 bar {5.7 PSI}
工作環境溫度	-20°C ~ +50°C
介質溫度範圍	-20°C ~ +70°C
介質粘度範圍	15~400 mm²/s
工作介質	ISO VG 32, 46, 68
介質過濾精度要求	絕對精度 25µm 或更高精度
安裝表面	ISO 4401-AB-03-4-A
重量	1.0 kg

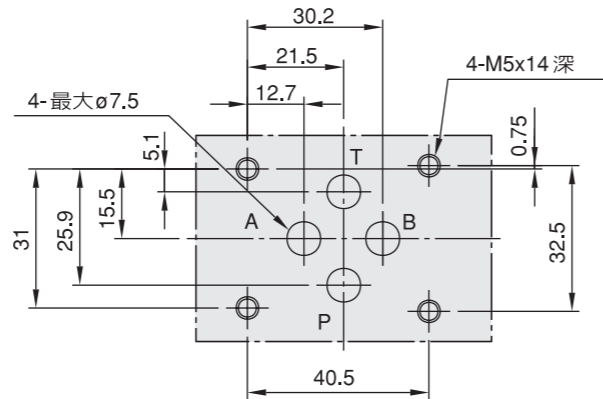
**液壓使用示例：**

MTC-02-P-10



**安裝面尺寸：**

安裝面符合：ISO4401-AB-03-4-A



0.01/100 mm

Rmax 4

油路板表面必須之加工精度。

**型號說明：**

**M TC - 02 - P - 10 - \* \***

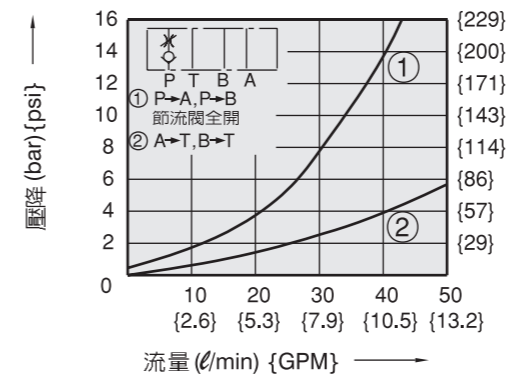
① ② ③ ④ ⑤ ⑥

1	疊加式設計
2	單向節流閥
3	公稱通徑：6 通徑
• 安裝表面：符合 ISO 4401/CETOP-3(NFPA-D03/DIN 24340(NG6))	
4	結構
• P：P 油路疊加式單向節流閥，控制 P 油路單向節流。	
5	設計序號
• 10：附流量調節旋鈕      • 20：不附流量調節旋鈕(內六角螺釘型)	
6	輔助特性

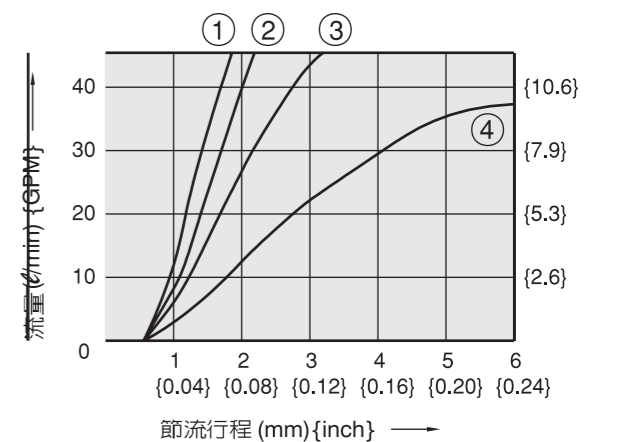
**特性曲線：**

介質粘度: 32 mm²/s

**壓降特性曲線**  
MTC-02-P-10



**節流行程對流量曲線**  
MTC-02-P-10



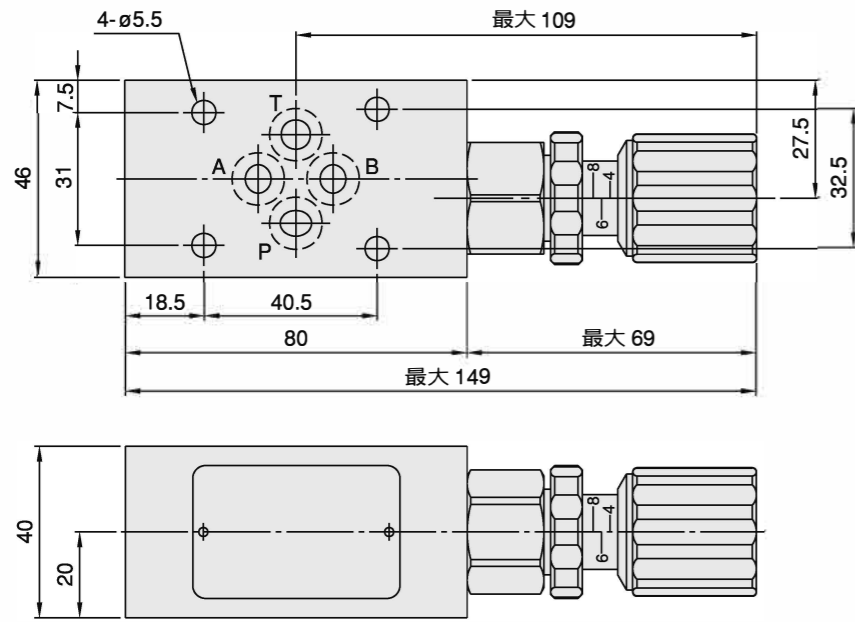
- ① 壓力設定 = 140 bar {2000psi}
- ② 壓力設定 = 70 bar {1000psi}
- ③ 壓力設定 = 35 bar {500psi}
- ④ 壓力設定 = 10 bar {143psi}

MTC-02 6 通徑

外形尺寸：

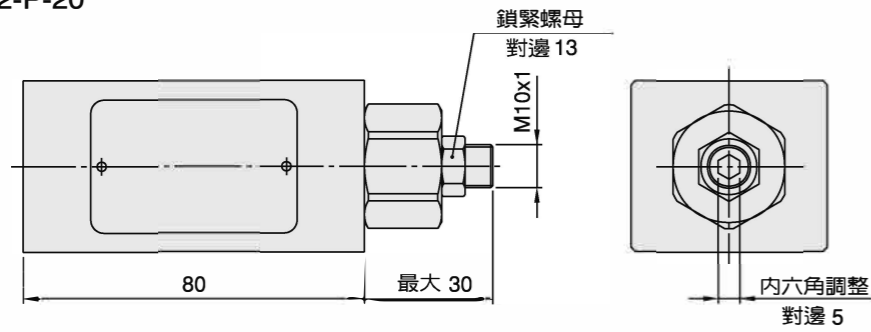
尺寸：mm

MTC-02-P-10



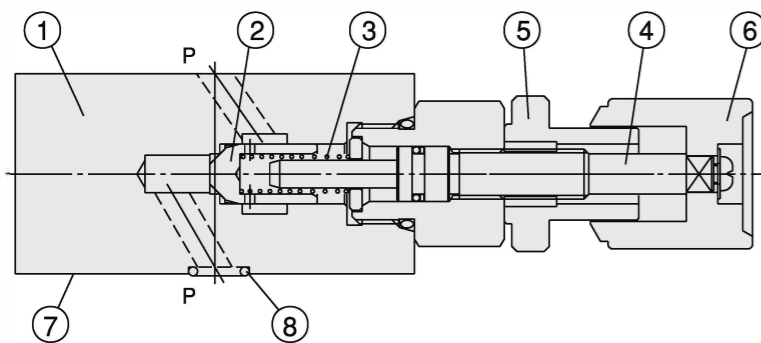
第3角法投影

MTC-02-P-20



結構說明：

MTC-02-P-10



1. 閥體
2. 單向節流閥蕊
3. 閥蕊彈簧
4. 調節螺桿
5. 固定旋鈕
6. 流量調節旋鈕
7. 安裝面符合 DIN24340 之 NG6 規格 (ISO4401-AB-03-4-A) · 閥緊固螺釘 M5 · 緊固扭距 8~9Nm
8. O形圈 1B-P9