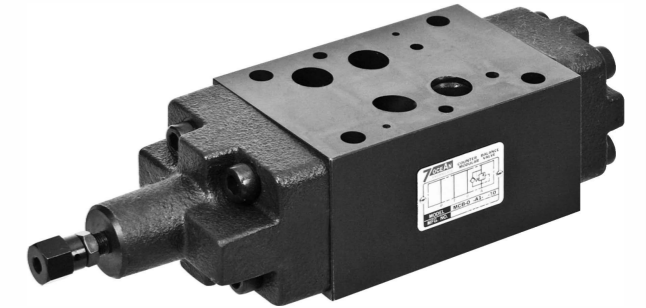


特性：

- 直動型壓力抗衡調節設計。
- 不須管道連接，減少漏油機會及配管成本。
- 洩漏小、低振動、低噪音、易保養。
- 閥體緊湊結合，減少系統要求空間。
- 具有兩種結構設計及兩種壓力調整範圍。
- 適用於 ISO, CETOP, NFPA 及 DIN 國際標準之安裝面。



型號：MCB-04-A1-2-10

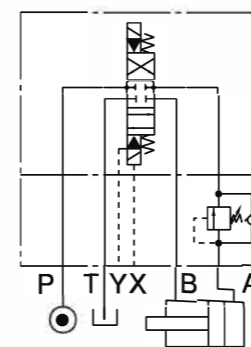
技術性能參數：

最大流量	300 l/min {79.3 GPM}
最高使用壓力	320 bar {4570 PSI}
壓力設定範圍	1: 5~35 bar
	2: 20~140 bar
工作環境溫度	-20°C~+50°C
介質溫度範圍	-20°C~+70°C

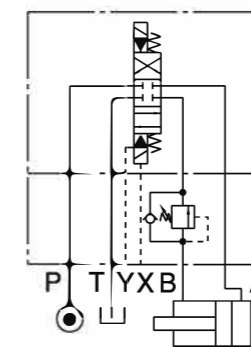
介質粘度範圍	15~400 mm ² /s	
工作介質	ISO VG 32, 46, 68	
介質過濾精度要求	絕對精度 25μm 或更高精度	
安裝表面	ISO 4401-AD-07-4-A	
重量	A型疊加式抗衡閥	8.7 kg
	B型疊加式抗衡閥	8.7 kg

液壓使用示例：

MCB-04-A1- * -20

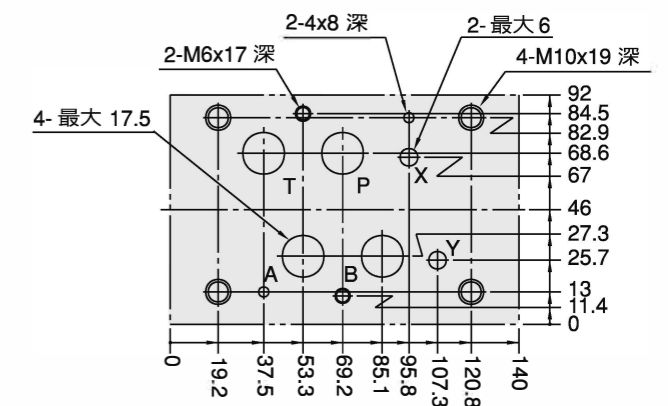


MCB-04-B1- * -20



安裝面尺寸：

安裝面符合：ISO 4401-AD-07-4-A



0.01/100 mm

R_{max} 4

油路板表面必須之加工精度。

型號說明：

M CB - 04 - B 1 - 1 - 20 - * *

1 2 3 4 5 6 7 8

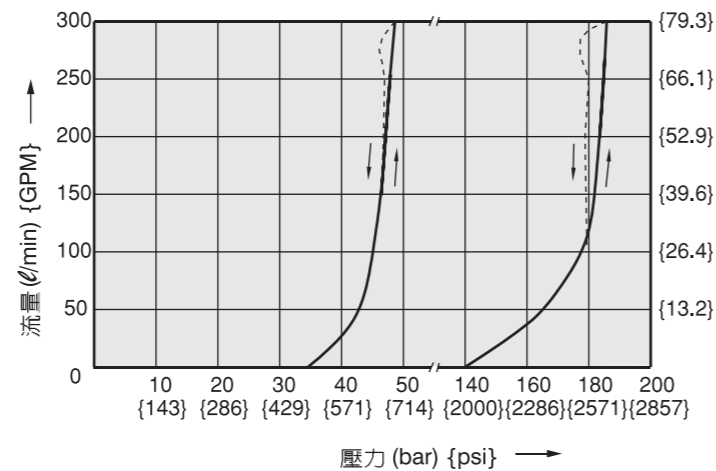
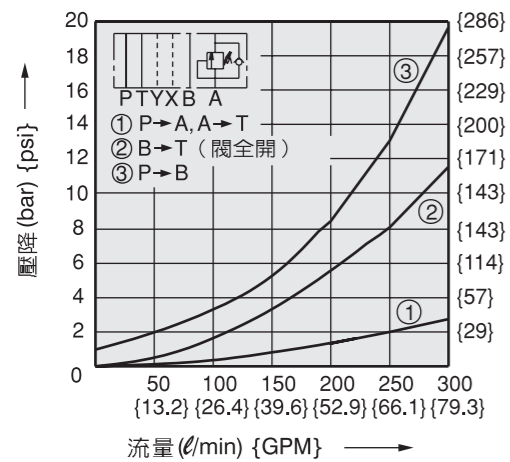
1	疊加式設計
2	壓力抗衡閥
3	公稱通徑：16 通徑
4	控制油路
5	控制型式
6	壓力調整範圍
7	設計序號
8	輔助特性

特性曲線：

介質粘度:32 mm²/s

壓降特性曲線
MCB-04-A1-1-20

壓力對流量曲線
MCB-04-A1- *-20
MCB-04-B1- *-20

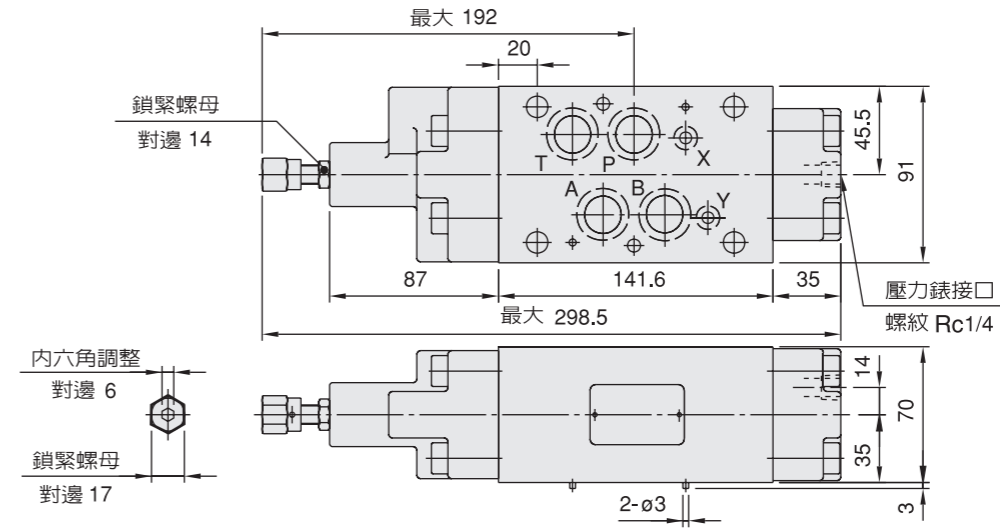


外形尺寸：

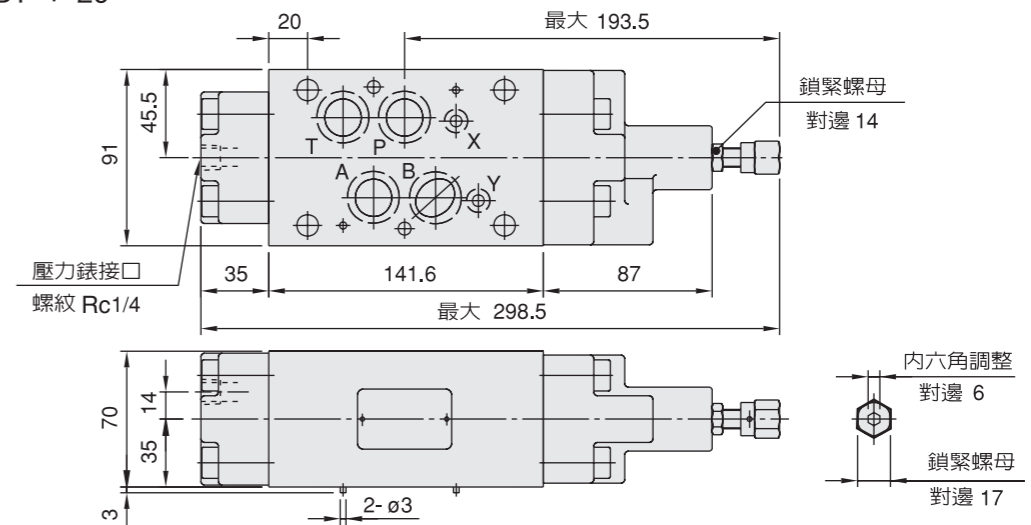
尺寸：mm

MCB-04-A1- *-20

第3角法投影

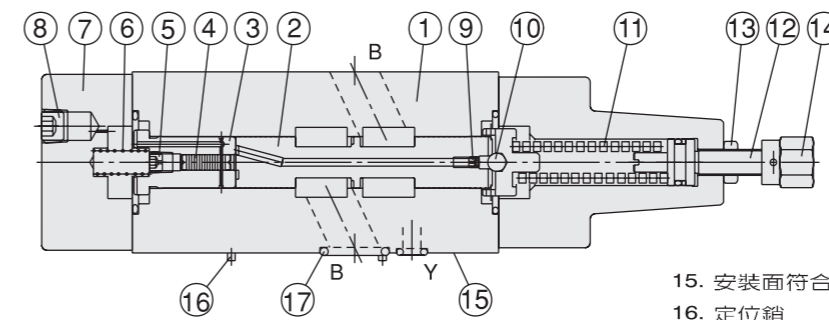


MCB-04-B1- *-20



結構說明：

MCB-04-B1- *-20



- 1. 閥體
- 2. 滑閥
- 3. 套筒
- 4. 活塞
- 5. 節流塞頭
- 6. 單向彈簧
- 7. 側蓋
- 8. 壓力錶接口(Rc1/4)
- 9. 節流塞頭
- 10. 鋼珠
- 11. 調壓彈簧
- 12. 調節螺桿
- 13. 固定螺帽
- 14. 壓力調節旋鈕

- 15. 安裝面符合DIN24340之NG16規格 (ISO4401-AD-07-4-A)
- 16. 定位銷
- 17. O型圈：A, B, P, T 孔：AS568-118 (Hs 90)
X, Y 孔：AS568-013 (Hs 90)